

Átváltás a számrendszerek között

Készítette: Habóczki Károly

Átváltás 10-es számrendszerből 2-esbe

$$131_{10} = 10000011_2$$

Átváltás menete:

1. Készítsünk egy 2-oszlopos táblázatot
2. Írjuk fel a számot a bal felső sarokba
3. Osszuk el a számot 2-vel
 - a) Az osztás eredményét írjuk a szám alá
 - b) Az osztás maradékát írjuk a szám mellé
4. Az osztást ismétlegessük, amíg a bal oldalon 0-t nem kapunk
5. A jobb oldali oszlop számjegyeit olvassuk össze letről felfelé

:2 ↻	131	1
	65	1
	32	0
	16	0
	8	0
	4	0
	2	0
	1	1
	0	1

Átváltás 10-es számrendszerből 2-esbe

Átváltás 10-es számrendszerből 8-asba

$$131_{\underline{10}} = 203_{\underline{8}}$$

Átváltás menete:

1. Készítsünk egy 2-oszlopos táblázatot
2. Írjuk fel a számot a bal felső sarokba
3. Osszuk el a számot 8-cal
 - a) Az osztás eredményét írjuk a szám alá
 - b) Az osztás maradékát írjuk a szám mellé
4. Az osztást ismétlegessük, amíg a bal oldalon 0-t nem kapunk
5. A jobb oldali oszlop számjegyeit olvassuk össze letről felfelé

:8 ↻	131	3
	16	0
	2	2
	0	

↑

Átváltás 10-es számrendszerből 8-asba

Átváltás 10-es számrendszerből 16-osba

$$131_{10} = 83_8$$

Átváltás menete:

1. Készítsünk egy 2-oszlopos táblázatot
2. Írjuk fel a számot a bal felső sarokba
3. Osszuk el a számot 16-tal
 - a) Az osztás eredményét írjuk a szám alá
 - b) Az osztás maradékát írjuk a szám mellé
4. Az osztást ismétlegessük, amíg a bal oldalon 0-t nem kapunk
5. A jobb oldali oszlop számjegyeit olvassuk össze letről felfelé

:16 ↻	131	3
	8	8
	0	

↑

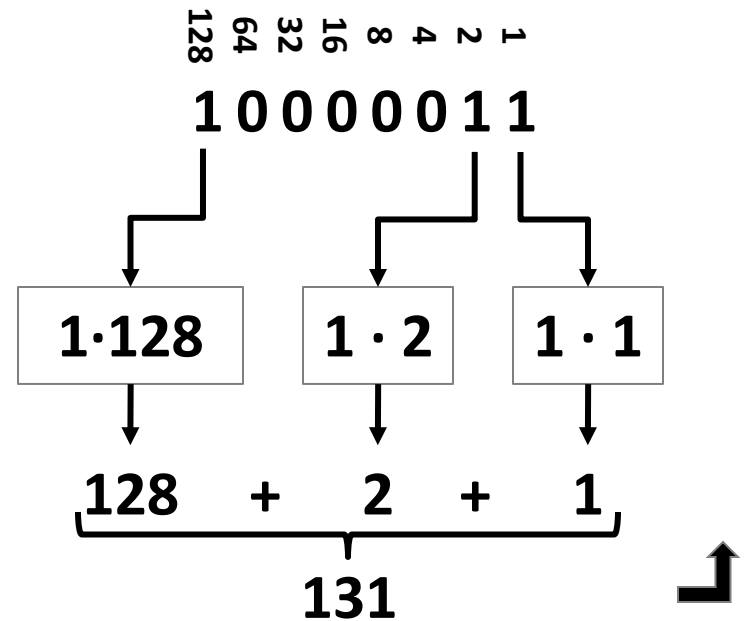
Átváltás 10-es számrendszerből 16-osba

Átváltás 2-es számrendszerből 10-esbe

$$10000011_{\underline{2}} = \mathbf{131}_{\underline{10}}$$

Átváltás menete:

1. Írjuk fel az átváltandó számot
2. Írjuk a számjegyek fölé 2 hatványait
3. Szorozzuk össze a számjegyeket a fölöttük lévő hatványokkal
4. Adjuk össze a szorzatokat
5. Az összeg lesz a végeredmény



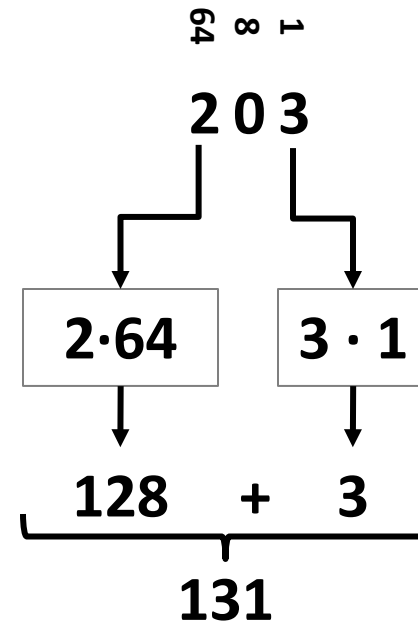
Átváltás 2-es számrendszerből 10-esbe

Átváltás 8-as számrendszerből 10-esbe

$$203_{\underline{8}} = \mathbf{131}_{\underline{10}}$$

Átváltás menete:

1. Írjuk fel az átváltandó számot
2. Írjuk a számjegyek fölé 8 hatványait
3. Szorozzuk össze a számjegyeket a fölöttük lévő hatványokkal
4. Adjuk össze a szorzatokat
5. Az összeg lesz a végeredmény



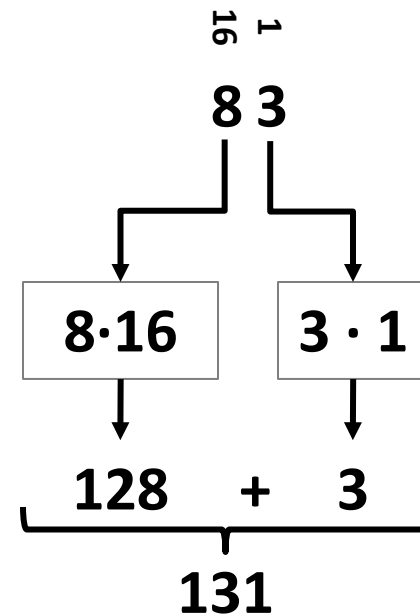
Átváltás 8-as számrendszerből 10-esbe

Átváltás 16-os számrendszerből 10-esbe

$$83_{\underline{16}} = 131_{\underline{10}}$$

Átváltás menete:

1. Írjuk fel az átváltandó számot
2. Írjuk a számjegyek fölé 16 hatványait
3. Szorozzuk össze a számjegyeket a fölöttük lévő hatványokkal
4. Adjuk össze a szorzatokat
5. Az összeg lesz a végeredmény



Átváltás 16-os számrendszerből 10-esbe

Különbség az átváltásoknál

10-esből X-esbe

Átváltás menete:

1. Készítsünk egy 2-oszlopos táblázatot
2. Írjuk fel a számot a bal felső sarokba
3. Osszuk el a számot X-szel
 - a) Az osztás eredményét írjuk a szám alá
 - b) Az osztás maradékát írjuk a szám mellé
4. Az osztást ismétlegessük, amíg a bal oldalon 0-t nem kapunk
5. A jobb oldali oszlop számjegyeit olvassuk össze letről felfelé

X-esből 10-esbe

Átváltás menete:

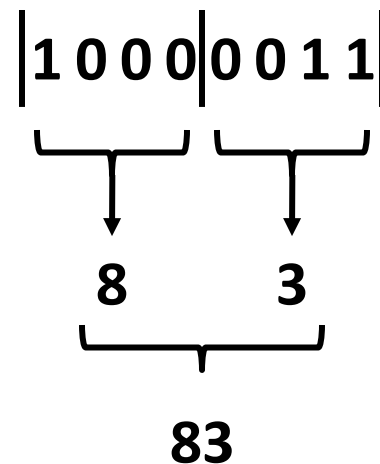
1. Írjuk fel az átváltandó számot
2. Írjuk a számjegyek fölé X hatványait
3. Szorozzuk össze a számjegyeket a fölöttük lévő hatványokkal
4. Adjuk össze a szorzatokat
5. Az összeg lesz a végeredmény

Átváltás 2-es számrendszerből 16-osba

$$10000011_{\underline{2}} = \mathbf{83}_{\underline{16}}$$

Átváltás menete:

1. Írjuk fel az átváltandó számot
2. Hátról indulva osszuk fel a számot 4 bites csoportokra (digitekre), ha kell, írjunk 0-kat a szám elé
3. A 4 bites csoportokat egyenként alakítsuk át (segédtábla segítségével)
4. Az átváltások eredményét balról jobbra kell összeolvasni
5. A lesz a végeredmény



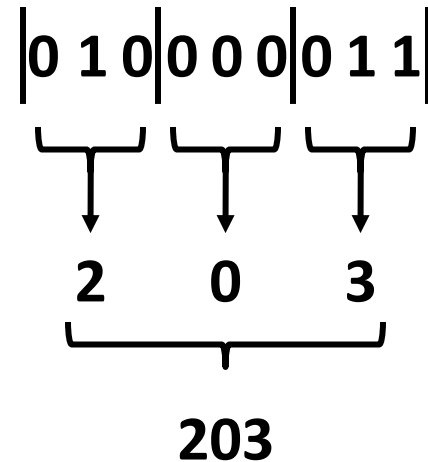
Átváltás 2-es számrendszerből 16-osba

Átváltás 2-es számrendszerből 8-asba

$$10000011_{\underline{2}} = 203_{\underline{8}}$$

Átváltás menete:

1. Írjuk fel az átváltandó számot
2. Hátról indulva osszuk fel a számot 3 bites csoportokra, ha kell, írjunk 0-kat a szám elé
3. A 3 bites csoportokat egyenként alakítsuk át (segédtábla segítségével)
4. Az átváltások eredményét balról jobbra kell összeolvasni
5. A kapott szám lesz a végeredmény



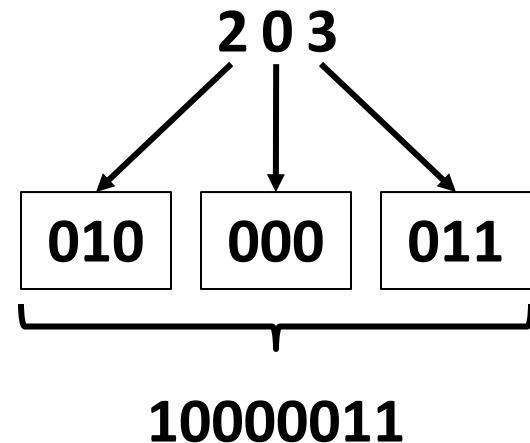
Átváltás 2-es számrendszerből 8-asba

Átváltás 8-as számrendszerből 2-esbe

$$203_{\underline{8}} = \mathbf{10000011}_{\underline{2}}$$

Átváltás menete:

1. Írjuk fel az átváltandó számot
2. Minden számjegyet írjunk át 3 bites bináris számra (segéd táblával)
3. A 3 bites csoportokat balról jobbra olvassuk össze (elején lévő 0-kat nem)
4. A kapott szám lesz a végeredmény



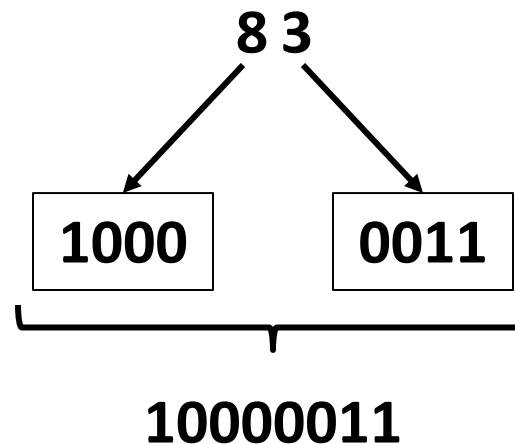
Átváltás 8-as számrendszerből 2-esbe

Átváltás 16-os számrendszerből 2-esbe

$$83_{\underline{16}} = \mathbf{10000011}_{\underline{2}}$$

Átváltás menete:

1. Írjuk fel az átváltandó számot
2. Minden számjegyet írjunk át 4 bites bináris számra (segéd táblával)
3. A 4 bites csoportokat balról jobbra olvassuk össze (elején lévő 0-kat nem)
4. A kapott szám lesz a végeredmény



Átváltás 16-os számrendszerből 2-esbe

Különbség az átváltásoknál

2-esből 8 vagy 16-osba

Átváltás menete:

1. Írjuk fel az átváltandó számot
2. Hátról indulva osszuk fel a számot 3 vagy 4 bites csoportokra, ha kell, írjunk 0-kat a szám elé
3. A 3-4 bites csoportokat egyenként alakítsuk át (segédtábla segítségével)
4. Az átváltások eredményét balról jobbra kell összeolvasni
5. A kapott szám lesz a végeredmény

8 vagy 16-ból 2-esbe

Átváltás menete:

1. Írjuk fel az átváltandó számot
2. Minden számjegyet írjunk át 3 vagy 4 bites bináris számra (segédtáblával)
3. A 3-4 bites csoportokat balról jobbra olvassuk össze (elején lévő 0-kat nem)
4. A kapott szám lesz a végeredmény

Köszönöm a figyelmet!